

3 KURZ & KNAPP

- 3 Erste-Hilfe-Ausstattung von Schulen
- 3 30 Jahre Schüler-Unfallversicherung

4 IM BLICKPUNKT

- 4-6 Ausgliederte kommunale und staatliche Unternehmen:
Gesetzlich unfallversichert – bei GUVV und LUK oder bei der BG?

7 PRÄVENTION

- 7 Erste Hilfe in Schulen:
Braucht eine Schule einen Sanitätsraum?
- 8 Neu erschienen
Internet-Tipp: Luftschadstoffe in Schulen
- 9 Anti-Stress-Programm des Deutschen Verkehrssicherheitsrats:
Stress im Straßenverkehr!
- 10-12 Die Baustellenverordnung – Teil 1:
Was müssen die Gemeinden wissen?
- 13 Sicherheitstipp:
Gefährliche Hebel für Oberlichtfenster und für Panikbeschläge an Türen
- 14-15 Container zur Sammlung von Reststoffen:
Anforderungen an den sicheren Betrieb
- 16-18 Vorschriften für elektrische Anlagen beachten:
Anpassung elektrischer Anlagen an GUVV 2.10
- 18 Nachrüstaktion für HOYER-Bodenlifter

19 RECHT & REHA

- 19-21 Möglichkeiten der Sprachtherapie:
Stumm für immer?
- 22-23 Von A-Z: Das aktuelle Stichwort zur gesetzlichen Unfallversicherung – Übergangsgeld, Übergangsleistung

24 INTERN

- 24 Bundesverdienstkreuz für Manfred Bleisteiner
- 24 Vorstandsmitglied Dr. Braune verabschiedet
- 25 Ltd. Verwaltungsdirektor Albert Wagner verabschiedet, Assessor Michael von Farkas als Nachfolger eingeführt
- 25 Wechsel im Referat Öffentlichkeitsarbeit

26 BEKANNTMACHUNGEN

- 26 NACHRUF: Frau Gertrud Laeger
Herr Raymund Schmitt
- 26 Sitzungstermine

27 BESTELLSERVICE

Inhalt



Privatisierte Unternehmen der öffentlichen Hand: Vorteile durch gesetzliche Unfallversicherung bei GUVV und LUK



Das Unfallgeschehen in der Bauwirtschaft ist doppelt so hoch wie im Durchschnitt aller Wirtschaftszweige



Logopädisches Training

IMPRESSUM

„Unfallversicherung aktuell“ – Informationen zur kommunalen und staatlichen Unfallversicherung in Bayern. Mitteilungsblatt des Bayerischen Gemeindeunfallversicherungsverbandes und der Bayerischen Landesunfallkasse. Nr. 2/2001 (April / Mai / Juni 2001).

„Unfallversicherung aktuell“ erscheint quartalsweise und geht den Mitgliedern kostenlos zu. Nachdruck oder Vervielfältigung nur mit Quellenangabe.

Inhaber und Verleger: Bayerischer Gemeindeunfallversicherungsverband (Bayer. GUVV), Körperschaft des öffentlichen Rechts, und Bayerische Landesunfallkasse (Bayer. LUK), Körperschaft des öffentlichen Rechts

Verantwortlich: Direktor Dr. Hans-Christian Titze

Redaktion: Referat Öffentlichkeitsarbeit, Ulrike Renner-Helfmann,
Tel. 0 89/3 60 93-1 19, Fax 0 89/3 60 93-3 79

Anschrift: Bayer. GUVV/Bayer. LUK,
Ungererstr. 71, 80805 München,
Tel. 0 89/3 60 93-0, Fax 0 89/3 60 93-1 35
Internet: www.bayerguvv.de und www.bayerluk.de
E-Mail: oea@bayerguvv.de, oea@bayerluk.de

Bildnachweis:

Bayer. Staatsbad Bad Kissingen (S. 6)
Württembergischer GUV (S. 4)
MEV (Titel, S. 5)
Bayer. GUVV (S. 3/5/7/10-16/18-21/23-25)
DVR (S. 9)

Gestaltung:

Studio Schübel, Hedwigstr. 3, 80636 München

Druck:

Druckerei Gebr. Bremberger, Blütenburgstr. 21-23, 80636 München

Erste-Hilfe-Ausstattung von Schulen

Zu den Pflichten der Sachaufwandsträger von Schulen gehört auch eine angemessene Ausstattung mit Erste-Hilfe-Material. Das ist allgemein bekannt. Weniger verbreitet ist jedoch die Erkenntnis, dass hierzu auch eine mobile Ausstattung gehört, die bei Sportveranstaltungen, Ausflügen, Schulfahrten und Schulfesten

Verwendung findet. Hierbei handelt es sich meist um Umhängetaschen (wie z. B. die „Sanitätstasche“ nach DIN 13160), Gürteltaschen („Wimmerl“), Kunststoffbeutel und ähnliche Produkte, die von verschiedenen Herstellern angeboten werden oder die man sich auch selbst zusammenstellen lassen kann. Grundsätzlich soll jede Lehrkraft über solches Material verfügen können, wenn sie mit Schülern außer Haus ist.

Verbandmittel für Exkursionen: rechts im Bild die Erste-Hilfe-Tasche „SCOUT“ mit spezieller schulgerechter Erste-Hilfe-Ausstattung der Fa. W. Söhngen GmbH, Platter Str. 84, 65232 Taunusstein, entwickelt in Zusammenarbeit mit dem Bayer. GUVV

Eine Liste mit den Adressen von Verbandmittel-Herstellern erhalten Sie vom „Bundesfachverband Medizinprodukteindustrie e.V.“, Hasengartenstraße 14c in 65189 Wiesbaden, Telefon 06 11 / 97 67 5-0, Fax 06 11 / 71 97 69.



30 Jahre Schüler-Unfallversicherung

Der Bundesgerichtshof (BGH) hatte bereits im Jahre 1967 anlässlich des Falles einer 13-jährigen Schülerin, die sich beim Sportunterricht schwer verletzt hatte, an den Gesetzgeber appelliert, Schulkindern in geeigneter Weise Fürsorge zuteil werden zu lassen und Vorsorge dafür zu treffen, dass diesen nach einem Schulunfall eine angemessene öffentlich-rechtliche Entschädigung gewährt wird.

In Erfüllung dieses Handlungsauftrags wurde durch Bundesgesetz vom 18.03.1971 mit Wirkung ab 01.04.1971 der bis dahin nur für die berufliche Ausbildung in Betrieben und Schulen geltende Unfallversicherungsschutz auf Schüler allgemein bildender Schulen, Studierende an Hochschulen und Kinder in Kindergärten ausgedehnt. Damit wurden quasi „über Nacht“ rund 12 Mio. junge Menschen

in die gesetzliche Unfallversicherung einbezogen. Mittlerweile sind es aufgrund der deutschen Wiedervereinigung und der Ausweitung der Versicherungstatbestände (seit 1989: vorbereitende Maßnahmen wie Schulfreifeuntersuchungen, Hochschuleingangstests; seit 1997: Mittagsbetreuung in Schulen, Besuch von Kindertageseinrichtungen) rund 17 Millionen versicherte Kinder, Jugendliche und junge Erwachsene (davon allein in Bayern 2,25 Mio.).

Prävention, Rehabilitation und Entschädigung aus einer Hand – mit diesem umfassenden Auftrag hat sich auch die Schüler-Unfallversicherung in nunmehr 30 Jahren durchaus bewährt. Sowohl das Bewusstsein einer umfassenden Absicherung bei allen schulischen Veranstaltungen sowie auf den entsprechenden

Wegen als auch das Haftungsprivileg zugunsten aller am Schulbetrieb Beteiligten sind wohl zu einem Stück „Normalität“ geworden, das in unserem Sozialsystem einen festen Platz eingenommen hat.

Gleichwohl darf das allseitige Bemühen um einen hohen Sicherheitsstandard auch und gerade im schulischen Bereich nicht nachlassen. Nicht minder gilt in den Schulen die Parole „Unfälle verhüten ist besser als Unfälle vergüten“.

Zur Entwicklung des Unfallgeschehens in der Schüler-Unfallversicherung und zu den Aspekten einer wirksamen Prävention in der Schule sowie auf dem Schul- bzw. Heimweg werden wir in der nächsten Ausgabe von *UV aktuell* ausführlicher berichten.

Ausgegliederte kommunale und staatliche Unternehmen: Gesetzlich unfallversichert – bei GUVV und LUK oder bei der BG?

Kommunale und auch staatliche Verwaltungen gliedern öffentliche Aufgaben immer mehr aus. Welchem Unfallversicherungsträger gehören die neu entstehenden Unternehmen an? Auf welche Vorteile sollten die Kommunen und die neuen kommunalen Unternehmen in selbständiger Rechtsform dabei nicht verzichten?

Mitglied beim Bayerischen
GUVV: niedrigere Beiträge zur
gesetzlichen Unfallversicherung

Öffentliche Aufgaben – privatrechtlich organisiert und doch in kommunaler Hand

Gemeinden und Gemeindeverbände übertragen kommunale Aufgaben zunehmend auf Unternehmen, die von ihnen getragen, jedoch privatrechtlich organisiert sind. Kommunale Einrichtungen werden recht-

lich verselbständigt und Gesellschaften in privater Rechtsform – meist GmbH's – mit ausschließlicher oder überwiegender kommunaler Beteiligung gegründet. Betroffen sind meist die Bereiche Abwasser- und Abfallentsorgung, Gebäudereinigung, Gesundheitsdienst, Bäder, Theater, Wirtschaftsförderung und Bildung.

Wer ist unfallversicherungsrechtlich zuständig?

Werden kommunale Unternehmen rechtlich verselbständigt, verbleiben diese Unternehmen nicht in der Zuständigkeit des Gemeindeunfallversicherungsverbands (GUVV), der Träger der gesetzlichen Unfallversicherung für die Gemeinden, Landkreise und Bezirke ist. Vielmehr werden sie – obwohl sie weiterhin ausschließlich oder ganz überwiegend öffentliche Aufgaben wahrnehmen – kraft Gesetzes materiell-rechtlich der fachlich zuständigen Berufsgenossenschaft (BG) zugehörig. Es ist allerdings möglich, in selbständiger Rechtsform betriebene kommunale Unternehmen in die Zuständigkeit des GUVV zu überführen.

Weniger Beiträge für die Kommunen
durch eigene Beiträge der neuen
Unternehmen in privater Rechtsform



Vorteile für die Unternehmen und die Kommunen

Die Übernahme rechtlich verselbständigter kommunaler Unternehmen in die Zuständigkeit des GUVV bietet sowohl den Unternehmen als auch den Kommunen selbst eine Reihe von Vorteilen:

- Der GUVV erhebt aufgrund seiner Mitgliederstruktur sowie der rechtlichen Vorgaben niedrigere Beiträge zur gesetzlichen Unfallversicherung als die Berufsgenossenschaften.
- Es handelt sich um Unternehmensbereiche, für die der Verband über eine jahrzehntelange Erfahrung auf den Gebieten Arbeits- und Gesundheitsschutz verfügt. Der Verband betreute die Unternehmen regelmäßig, bevor sie verselbständigt wurden.
- Beiträge selbständiger Unternehmen verringern das Gesamtbeitragsaufkommen, das von der Solidargemeinschaft aller Gemeinden, Landkreise und Bezirke für die gesetzliche Unfallversicherung beim GUVV aufgebracht werden muss.

Deshalb unser Tipp an die Kommunen, falls ihre Unternehmen rechtlich verselbständigt werden: Beantragen Sie die Übernahme der Unternehmen in die Zuständigkeit des Bayerischen GUVV!

Wann kann ein Unternehmen in die Zuständigkeit des GUVV überführt werden?

Unter folgenden – in der Praxis meist gegebenen – Voraussetzungen können rechtlich verselbständigte kommunale Unternehmen nach den gesetzlichen Bestimmungen in die Zuständigkeit des GUVV überführt werden:

- Die Gemeinden oder Gemeindeverbände müssen allein oder zusammen mit dem Land an dem Unternehmen überwiegend beteiligt sein, oder
- auf seine Organe einen ausschlaggebenden Einfluss haben.

Erwerbswirtschaftlich betriebene Unternehmen sollen nach dem Willen des Gesetzgebers nicht in die Zuständigkeit der GUVVe übernommen werden. Daneben gibt es Unternehmen, für die – unabhängig von ihrer Rechtsform – immer die Berufsgenossenschaften zuständig sind. Hierzu gehören: Verkehrsunternehmen, Elektrizitäts-, Gas- und Wasserwerke sowie bestimmte landwirtschaftliche Unternehmen wie Park- und Gartenanlagen, Friedhöfe und Gemeindewälder.

Was ist unter einer überwiegenden Beteiligung der öffentlichen Hand zu verstehen? Sie liegt dann vor, wenn sich die öffentliche Hand aus eigenen Haushaltsmitteln an mehr als der Hälfte des Unternehmenskapitals (z. B. Stammkapital einer GmbH) finanziell beteiligt. Die überwiegende finanzielle Beteiligung muss nicht notwendigerweise von der Gemeinde oder dem Gemeindeverband allein, sondern kann auch von diesen gemeinsam mit dem Land sichergestellt werden. Es genügt auch eine mittelbare Beteiligung. Ein Beispiel: Ein Landkreis hält die Gesellschaftsanteile einer Kreiskrankenhaus-GmbH. Die GmbH gründet eine Krankenhaus-Service-Gesellschaft und ist

an dieser überwiegend beteiligt. Über die Kreiskrankenhaus-GmbH ist der Landkreis an der Krankenhaus-Service-Gesellschaft mittelbar beteiligt, sodass auch diese in die Zuständigkeit des GUVV übernommen werden kann.

Anstelle einer überwiegenden finanziellen Beteiligung genügt es auch, wenn den Gemeinden oder Gemeindeverbänden nach der Verfassung der betreffenden Einrichtung der ausschlaggebende Einfluss auf die Verwaltung und die Führung des Unternehmens zukommt. Ein ausschlaggebender Einfluss verwirklicht sich durch entsprechende Stimmanteile in Aufsichts- oder Verwaltungsräten und in Vorständen. Entscheidend hierbei ist, dass die öffentliche Hand in den maßgeblichen Organen nicht überstimmt werden kann.

Wie bereits erwähnt, sollen Unternehmen, die erwerbswirtschaftlich betrieben werden, nicht in die Zuständigkeit der GUVVe übernommen werden. Ein Unternehmen wird erwerbswirtschaftlich betrieben, wenn es im Wettbewerb steht und ausschließlich oder vorrangig Gewinnzwecke verfolgt. In begründeten Ausnahmefällen ist eine Übernahme trotz erwerbswirtschaftlicher Ausrichtung des Unternehmens durchaus möglich. Denkbar ist z. B., dass eine einheitliche Unfallverhütung die Übernahme eines kom-



Unfallversichert beim Bayerischen GUVV:
durch jahrzehntelange einschlägige
Erfahrung optimaler Arbeits- und
Gesundheitsschutz für die Beschäftigten



*Bayerisches Staatsbad
Bad Kissingen GmbH:
Auch Betriebe des
Freistaates Bayern wurden
bereits verselbständigt.*

munalen Unternehmens zwingend erfordert.

Ob es zu einer Übernahme kommt, liegt im Ermessen der zuständigen Behörden. Dabei orientiert sich die Entscheidung insbesondere an dem Gesichtspunkt des bestmöglichen Arbeitsschutzes für das betroffene Unternehmen.

Was ist zu veranlassen, wenn ein Unternehmen in die Zuständigkeit des GUVV überführt werden soll?

In Bayern entscheiden die Oberversicherungsämter, die bei den Regierungen von Oberbayern und Mittelfranken eingerichtet sind, ob ein verselbständigtes kommunales Unternehmen in die Zuständigkeit des GUVV übernommen wird. In der Praxis geht der Entscheidung ein Antrag des ausgegliederten kommunalen Unternehmens voraus.

Die Regierung von Oberbayern – Oberversicherungsamt Südbayern –, Elsenheimerstraße 41–43, 80687 München, ist örtlich zuständig für die Regierungsbezirke Schwaben, Oberbayern, Niederbayern und Oberpfalz.

Die Regierung von Mittelfranken – Oberversicherungsamt Nordbayern –, Promenade 27, 91522 Ansbach, ist für die Regierungsbezirke Mittelfranken, Oberfranken und Unterfranken zuständig.

Der Antrag sollte Folgendes enthalten:

- die Angabe des Unternehmenszwecks,
- die an dem Unternehmen Beteiligten und die entsprechenden Beteiligungsverhältnisse,
- eine Begründung, weshalb die Übernahme in die Zuständigkeit des Bayerischen GUVV beantragt wird,
- eine Erläuterung, dass eine überwiegend erwerbswirtschaftliche Ausrichtung des Unternehmens nicht vorliegt,
- sowie eine Kopie des Gesellschaftsvertrages.

Sinnvoll ist es auch, bereits im Gesellschaftsvertrag eine (vorrangige) erwerbswirtschaftliche Ausrichtung des Unternehmens ausdrücklich auszuschließen.

Der Übernahmeantrag sollte möglichst bereits zum Zeitpunkt der Unternehmensgründung gestellt werden. Denn eine Übernahme in die Zuständigkeit des GUVV wird kraft Gesetzes erst mit Beginn des Kalenderjahres wirksam, welches der Entscheidung des Oberversicherungsamts folgt.

Ähnliche Rechtslage auch bei rechtlich selbständigen Unternehmen des Landes

Falls staatliche Unternehmen ausgegliedert werden, gelten die gleichen gesetzlichen Regeln zur unfallversicherungsrechtlichen Zuständigkeit. Auch rechtlich verselbständigte Unternehmen des Freistaates Bayern werden materiell-rechtlich zunächst Mitglied der fachlich zuständigen Berufsgenossenschaft, können aber die Übernahme in die Zuständigkeit der Bayerischen Landesunfallkasse (LUK) als dem Unfallversicherungsträger für den staatlichen Bereich in Bayern beantragen. Die Übernahmevoraussetzungen sind ähnlich: Der Freistaat Bayern muss allein oder zusammen mit Gemeinden oder Gemeindeverbänden an dem Unternehmen überwiegend beteiligt sein oder auf seine Organe einen ausschlaggebenden Einfluss haben. Im Gegensatz zum kommunalen Bereich sind hier aber auch Verkehrsunternehmen, Elektrizitäts-, Gas- und Wasserwerke sowie landwirtschaftliche Unternehmen übernahmefähig. Über die Übernahmeanträge entscheiden ebenfalls die Oberversicherungsämter.

Autor: Elmar Lederer, stellvertretender Geschäftsführer des Bayer. GUVV und der Bayer. LUK

Kompetent beraten durch GUVV und LUK

Sind Sie an weiteren Informationen interessiert? Ihre Fragen zu Übernahmeanträgen beantworten Ihnen gerne Ihr Bayerischer GUVV und Ihre Bayerische LUK, Ungererstraße 71, 80805 München.

Herr Wettlaufer, Leiter der Abteilung Mitglieder und Beiträge, ist für Sie da: Tel. 0 89/3 60 93-2 91, Fax 0 89/3 60 93-1 35, E-Mail: mibei@bayerguvv.de

Erste Hilfe in Schulen: Braucht eine Schule einen Sanitätsraum?

In unseren Seminaren taucht immer wieder die Frage auf, ob eine Schule mit einem Sanitätsraum ausgestattet sein muss und wie er eingerichtet sein soll.

Ein Sanitätsraum, wie er z. B. in großen Betrieben mit mehr als 1000 Beschäftigten oder mit besonderen Unfallgefahren (z. B. Großbaustelle) vorgeschrieben ist, ist weder im Schulbauprogramm noch in den Vorschriften des Bayer. GUVV enthalten. Dieser Sanitätsraum, wie er im Merkblatt GUV 20.12 beschrieben und mit Rettungsmitteln, Behandlungs- und Pflegegeräten sowie Desinfektions- und Arzneimitteln ausgestattet ist, ist u. E. für Erste-Hilfe-Leistungen an Schulen auch nicht notwendig.

Notwendige Erste-Hilfe-Einrichtungen an Schulen sind:

■ Meldeeinrichtungen

Amtsberechtigte Telefonanschlüsse oder andere gleichwertige Meldeeinrichtungen müssen mindestens an einer zentralen Stelle der Schule sowie in der Sporthalle und im Werkstättentrakt von beruflichen Schulen vorhanden sein. Sie müssen während des Schulbetriebs jederzeit zugänglich sein.

■ Eine Liege

In einem gut erreichbaren und geeigneten Raum der Schule sowie im Bereich der Sporthalle und des Werkstättentrakts beruflicher Schulen muss eine Liege vorhanden sein. Häufig befindet sich die Liege im Untersuchungsraum des Schularztes, weshalb dieser Raum manchmal nicht ganz korrekt als Sanitätsraum bezeichnet wird. Vorteilhafter ist es, die Liege z. B. im Bereich des Schulsekretariats aufzustellen, wo immer Personen anwesend sind, die sich jederzeit über das Befinden der „Patienten“ informieren können.

■ Verbandmittel

Der Raum, in dem sich die Liege befindet, ist mit einem „Kleinen Verbandkasten C“ (DIN 13157) auszustatten. Zusätzlich wird die Bereithaltung eines „Kühlmittels“ (Kühlpack, Eis, evtl. fließendes Wasser und Handtuch, kein Kältespray) empfohlen. Über die Ausstattung mit weiterem Verbandmaterial, z. B. bei Wanderungen, lesen Sie bitte unseren Beitrag auf Seite 3.

Autor: Manfred Weichselbaum,
Leiter der Schulabteilung im Geschäftsbereich Prävention beim Bayer. GUVV



Liege im Nebenzimmer eines Schulsekretariats – persönlicher Beistand ist ebenso wichtig wie eine gute Erste-Hilfe-Ausstattung

NEU

NEU ERSCHIENEN



- 4 Broschüre
„Naturnahe Spielräume“
 Ausgabe 8/2000
 Bestell-Nr. GUV 20.57

Für das gesunde Heranwachsen von Kindern hat das Erleben von Natur eine elementare Bedeutung. Der direkte Kontakt mit der Pflanzen- und Tierwelt sowie die Auseinandersetzung mit den Elementen Wasser, Feuer und Luft sind wichtig für die kindliche Entwicklung. Naturnah gestaltete Spielräume sind besonders geeignet, Kinder zu eigenständigem und kompetentem Verhalten in Bezug auf Selbstsicherheit zu erziehen.

Die Kinder können dabei lernen, Gefahren zu erkennen und zu meiden bzw. sie zu bewältigen, wobei sie weder unterfordert noch überfordert werden sollen. Für die Gestaltung heißt dies, dass nicht jegliches Risiko vermieden wird, sondern dass Risiken bestehen, die jedoch nicht zu Gefahren für Leben oder Gesundheit werden und die nicht

versteckt sein sollen oder unbekannt sind.

Die Broschüre gibt Hinweise, welche Risiken wie und wo zu begrenzen sind, und was beachtet werden sollte beim Spiel mit und im Wasser, beim Umgang mit Feuer, Pflanzen sowie beim Gestalten mit Steinen und Holzelementen, losem Baumaterial, Weiden usw. Sie wendet sich an Träger von Kindertageseinrichtungen, Gartenbaufachleute und an das Erziehungspersonal.

Autor: Manfred Weichselbaum,
 Leiter der Schulabteilung im Geschäftsbereich Prävention beim Bayer. GUVV

BESTELL SERVICE

Bei Bedarf können Sie die Broschüre über unseren Bestellservice auf Seite 27 anfordern.

Internet-Tipp:

Luftschadstoffe in Schulen

Befindlichkeitsstörungen, wie z. B. Kopfschmerzen, Müdigkeit oder auch Augenreizungen, Husten und allergische Erkrankungen, werden oftmals einer schädlichen Luftzusammensetzung zugeschrieben. Beispielhaft seien hier nur Schadstoffe wie PCB, Formaldehyd, Asbest, Stäube, Mineralfasern usw. genannt. So geben Probleme mit der Innenraumluft in Schulen immer wieder Anlass zu Diskussionen.

Das Umweltbundesamt hat nun eine Broschüre veröffentlicht, um den Verantwortlichen und Nutzern von Schulen zu helfen, mögliche Innenraumluftprobleme zu erkennen, sie besser

als bisher einschätzen zu können und bei Bedarf erste Minimierungsschritte bzw. Strategien zu entwickeln: den **„Leitfaden für die Innenraumluftthygiene in Schulgebäuden“**.

Der Leitfaden wendet sich an Lehrer, Schüler und Eltern als direkt oder indirekt Betroffene auf der einen Seite sowie an die Schulträger und die in Schulaufsichtsbehörden, Bauämtern, Gesundheits- und Umweltämtern für den Schulbereich verantwortlichen Personen auf der anderen Seite. Er bietet auch Informationen für alle Berufsgruppen, die an der Planung, Renovierung oder Sanierung von Schulgebäuden beteiligt sind.

Aufgrund der großen Nachfrage gibt es diesen Leitfaden jetzt auch im Internet.

Unter der Adresse:

<http://www.umweltbundesamt.de>

(Rubrik „Publikationen“ auf der Startseite) können Sie den Leitfaden kostenlos auf den eigenen PC herunterladen. Das Dokument darf nach Belieben kopiert und – unter Hinweis auf die Quelle – elektronisch weitergesendet werden.

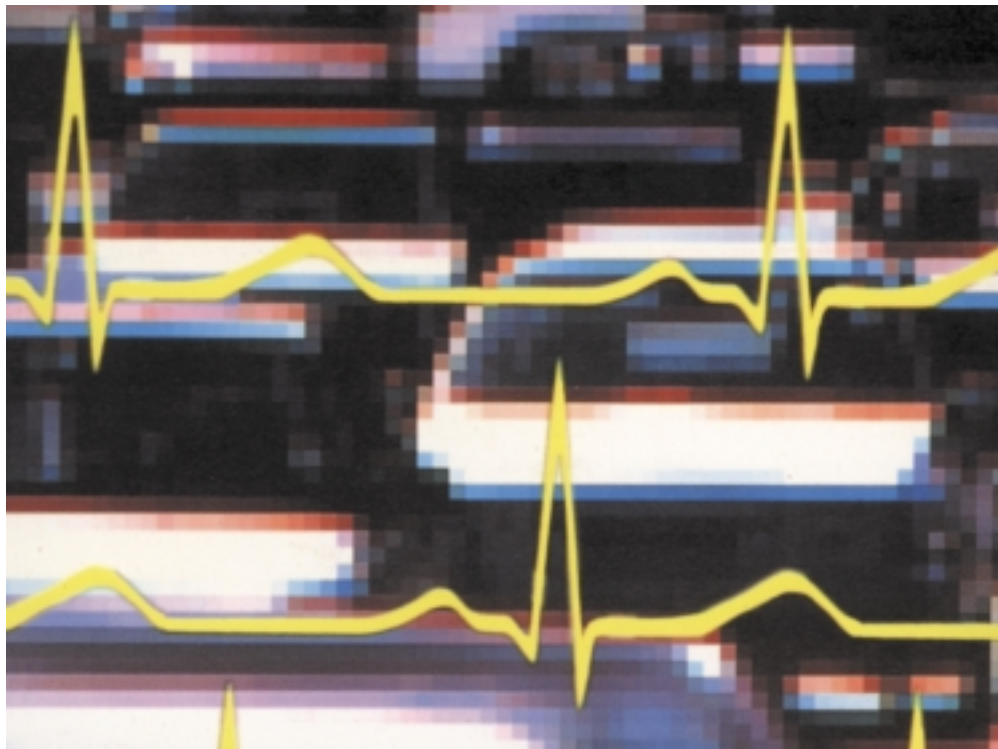
Noch ein Hinweis: Die gedruckte Version des „Leitfadens für die Innenraumluftthygiene in Schulgebäuden“ ist nahezu vergriffen. Einen Nachdruck wird es nicht geben.

Autor: Helmut Schrödel, Referent für innere Schulangelegenheiten (Sicherheits-erziehung) beim Bayer. GUVV

NEU

Anti-Stress-Programm des Deutschen Verkehrssicherheitsrats: Stress im Straßenverkehr!

Im Straßenverkehr sind wir heute enormen Belastungen ausgesetzt: zunehmende Verkehrsdichte, Lärm, Abgase, Staus, hohe Geschwindigkeiten, Hektik, Zeitnot. Im Straßenverkehr ist Stress quasi vorprogrammiert.



Besonders im Berufsverkehr, auf dem Weg von und zur Arbeit, ist Stress unser ständiger Begleiter. Doch wenn der Stress mit am Steuer sitzt, kommt es zu Fehlreaktionen und Fahrfehlern. Der Straßenverkehr aber verzeiht keine Fehler. Wer gestresst Auto fährt, gefährdet in hohem Maße sich selbst und andere.

Doch das muss nicht sein. Kenntnisse und Einsichten über Stressoren und Stressreaktionen, Beachten der Stress-Signale sowie Entspannungs- und Bewegungsübungen können durchaus dazu beitragen, entspannter und gelassener am Straßenverkehr teilzunehmen und manchen Unfall zu vermeiden.

Wie lernen Sie Stress zu vermeiden?

Der Deutsche Verkehrssicherheitsrat (DVR) hat ein Anti-Stress-Programm

entwickelt, das seit Jahren erfolgreich praktiziert wird. In speziellen Seminaren (Dauer 1/2 Tag, 1 Tag oder 2 Tage) wird den Teilnehmern ein von Psychologen entwickeltes Training angeboten.

Sind Sie interessiert?

Es gibt zwei Möglichkeiten:

1. Interessierte Betriebe, Dienststellen usw., die ihren Mitarbeitern ein Anti-Stress-Programm anbieten wollen, engagieren einen DVR-Moderator, der das Seminar vor Ort durchführt. Kosten: DM 650,- pro Tag.
2. Sie entsenden einen geeigneten Mitarbeiter zu einer kostenlosen Moderatoren-Ausbildung zum DVR. Ihr Mitarbeiter erhält ein Handbuch (Mappe) mit allen Unterlagen, Folien usw., um ein Anti-Stress-Seminar selbst durchführen zu können. Der Preis für

das Moderatoren-Handbuch beträgt DM 350,-, die Ausbildung ist kostenlos.

Wir glauben, der Versuch lohnt sich. Gelassenheit am Steuer ist nach unserer Ansicht als Beitrag zur Unfallprävention mindestens genauso wichtig wie ABS oder der Bau von Umgehungsstraßen.

Weitere Auskünfte

Deutscher Verkehrssicherheitsrat
DVR, Referat „Betriebliche Verkehrssicherheit“, Beueler
Bahnhofsplatz 16, 53222 Bonn,
Tel. 02 28 / 400 01 – 0

Autor: Helmut Schrödel, Referent für
innere Schulangelegenheiten
(Sicherheitserziehung) beim
Bayer. GUVV

Die Baustellenverordnung – Teil 1: Was müssen die Gemeinden wissen?

Die Baustellenverordnung

1. Was müssen die Gemeinden wissen? (UV aktuell 2/2001)

2. Aufgaben des Koordinators (UV aktuell 3/2001)

In letzter Zeit häufen sich von Gemeinden, Städten und Landkreisen Anfragen, ob und wie sie die Baustellenverordnung umsetzen müssen. Von besonderem Interesse ist, welche Verantwortung der Bauherr trägt und ob es notwendig ist, den so genannten Koordinator für die Planungs- und Ausführungsphase des Bauvorhabens zu bestimmen.

Serie



Das Unfallgeschehen in der Bauwirtschaft ist doppelt so hoch wie im Durchschnitt aller Wirtschaftszweige

Am 1. Juli 1998 ist die Verordnung über Sicherheits- und Gesundheitsschutz auf Baustellen, besser bekannt als Baustellenverordnung (BaustellV), in Deutschland in Kraft getreten. Damit wurde die EG-Baustellen-Sicherheitsrichtlinie (92/57/EWG) vom 24. Juni 1992 in deutsches Recht umgesetzt. Verant-

wortlich für die Umsetzung dieser Vorschrift ist der Bauherr.

Sinn der Baustellenverordnung

Die durchzuführenden Maßnahmen der Baustellenverordnung werden durch das hohe Unfallgeschehen in der Bauwirtschaft, das doppelt so

hoch wie im Durchschnitt aller Wirtschaftszweige ist, begründet. Dies trifft besonders für die Unfälle mit tödlichem Ausgang oder schweren Verletzungen zu. Neben den branchenüblichen Gefahrensituationen (ständig veränderte Verhältnisse, Witterungseinflüsse, Termindruck) ergeben sich auf Baustellen vor

Was muss in einer Vorankündigung stehen? Anhang I der BaustellV

- 4 Ort der Baustelle
- 4 Name und Anschrift des Bauherrn
- 4 Art des Bauvorhabens
- 4 Name und Anschrift des anstelle des Bauherrn verantwortlichen Dritten
- 4 Name und Anschrift des Koordinators
- 4 voraussichtlicher Beginn und voraussichtliche Dauer der Arbeiten
- 4 voraussichtliche Höchstzahl der Beschäftigten auf der Baustelle
- 4 Zahl der Arbeitgeber und Unternehmer ohne Beschäftigte
- 4 Angabe der bereits ausgewählten Arbeitgeber und Unternehmer ohne Beschäftigte



Der Bauherr muss unter bestimmten Umständen einen Koordinator bestellen

allein dadurch Unfallgefahren, dass gleichzeitig oder nacheinander Arbeiten von Beschäftigten verschiedener Arbeitgeber ausgeführt werden. Gerade in diesen Bereichen ist das Unfallgeschehen überwiegend auf Planungs- und Koordinationsfehler zurückzuführen. Hier ist die Baustellenverordnung anzuwenden, die das deutsche Arbeitsschutzrecht um Pflichten für den Bauherrn ergänzt, die nachfolgend genannt sind.

Pflichten des Bauherrn

- **Bestellen eines Koordinators**
Der Bauherr muss einen Koordinator bestellen, wenn auf der Baustelle Beschäftigte von mindestens zwei Arbeitgebern gleichzeitig oder nacheinander tätig werden.
Die Bestellung muss rechtzeitig erfolgen, sodass die vom Koordinator zu erfüllenden Aufgaben bereits während der Planungsphase des Bauvorhabens begon-

nen werden können. Ein spezieller Qualifikationsnachweis für Koordinatoren wird von der Baustellenverordnung nicht vorgegeben. Dennoch muss sich der Bauherr als Verantwortlicher bei der Umsetzung der Verordnung von der Eignung der Koordinatoren überzeugen. Diese sollen über eine baufachliche Ausbildung und Berufserfahrung in der Objektplanung und -überwachung verfügen sowie Grundkenntnisse über Sicherheit und Gesundheitsschutz im Bauwesen besitzen. Mittlerweile werden von vielen Lehrträgern Koordinatoren-Lehrgänge (mit Zertifikat) angeboten, die nach den Grundsätzen der Berufsgenossenschaften der Bauwirtschaft durchgeführt werden.

- **Vorankünden**

Der zuständigen Behörde (Gewerbeaufsichtsamt) ist spätestens zwei Wochen vor Einrichtung der Baustelle eine Vorankündigung (Anhang I der BaustellV) zu übermitteln, wenn

1. die voraussichtliche Dauer der Arbeiten mehr als 30

Arbeitstage beträgt und mehr als 20 Beschäftigte gleichzeitig tätig werden, oder

2. der Umfang der Arbeiten voraussichtlich 500 Personentage überschreitet.

Die Vorankündigung ist sichtbar auf der Baustelle auszuhängen.

- **Erstellen eines Sicherheits- und Gesundheitsschutzplans**

Ein Sicherheits- und Gesundheitsschutzplan ist für Baustellen zu erstellen, auf der Beschäftigte mehrerer Arbeitgeber tätig werden, wenn

- 4 eine Vorankündigung zu übermitteln ist oder
- 4 besonders gefährliche Arbeiten nach Anhang II der BaustellV ausgeführt werden.

Im SIGEPLAN ist darzustellen, welche Gefährdungen, nach Gewerken gegliedert, auf der Baustelle auftreten. Insbesondere ist zu klären, ob Unfallgefahren durch die Beschäftigung mehrerer Arbeitgeber, die gleichzeitig oder nacheinander auftreten, entstehen. Schließlich sind Maßnahmen zu treffen, durch

Durch das Einsetzen eines Koordinators werden Gefährdungen für die am Bau Beschäftigten minimiert



Wann spricht man von besonders gefährlichen Arbeiten?

Anhang II der BaustellV

Besonders gefährliche Arbeiten treten auf bei

- 4 Gefahr des Versinkens, des Verschüttet-werdens in Baugruben oder in Gräben mit einer Tiefe von mehr als 5 m oder des Absturzes aus einer Höhe von mehr als 7 m
- 4 explosionsgefährlichen, hoch entzündlichen, Krebs erzeugenden, Erbgut verändernden, Fortpflanzung gefährdenden, sehr giftigen Stoffen oder gefährlichen biologischen Arbeitsstoffen
- 4 gefährlichen ionisierenden Strahlungen
- 4 geringerem Abstand als 5 m von Hochspannungsleitungen
- 4 Gefahr des Ertrinkens
- 4 Arbeiten im Brunnenbau, Tunnelbau, unter Erde
- 4 Arbeiten mit Tauchgeräten
- 4 Arbeiten mit Druckluft
- 4 Arbeiten mit Sprengstoff
- 4 Auf- oder Abbau von Massivbauelementen mit mehr als 10 t Einzelgewicht

die Gefährdungen vermieden oder verringert werden.

- **Erstellen einer Unterlage**
Wenn Beschäftigte mehrerer Arbeitgeber auf der Baustelle tätig sind, ist nach der BaustellV die so genannte Unterlage zu erstellen. Sie soll sicherstellen, dass bereits bei der Ausschreibung der Bauleistungen für Sicherheit und Gesundheitsschutz bei späteren Arbeiten, z. B. Wartungs- und Instandsetzungsarbeiten, gesorgt wird.

Notwendige spätere Arbeiten an Glasflächen, Lichtkuppeln, Schornstein, Fassade, Außenbeleuchtung, haustechnischen Anlagen etc. sind von Anfang an bei der Planung des Bauvorhabens aus sicherheitstechnischer Sicht zu berücksichtigen.

Vorteile für den Bauherrn durch die BaustellV

Durch die Einsetzung eines Koordinators und der Erstellung eines SIGEPLANS in der Planungsphase des Bauvorhabens kann der Bauherr

- Gefährdungen für die am Bau Beschäftigten beseitigen oder minimieren,
- Gefährdungen für unbeteiligte Dritte auf der Baustelle vermeiden,
- Störungen im Bauablauf ausschließen,
- die Qualität der ausgeführten Arbeiten garantieren,
- Kosten einsparen, z. B. durch gemeinsam genutzte Sicherheitseinrichtungen.

Autor: Dipl.-Ing. Michael Böttcher,
SIGE-Koordinator

Der besondere Sicherheitstipp

Gefährliche Hebel für Oberlichtfenster und für Panikbeschläge an Türen

Scharfkantige, von oben nach unten zu bedienende Hebel in Verkehrs- und Aufenthaltsbereichen können durch absichtliches oder unbeabsichtigtes falsches Bedienen waagrecht abstehen (Bild 1). Sie stellen damit vor allem im Kopf-, Augen- und Oberkörperbereich besondere Verletzungsgefahren dar, wenn Personen wie z. B. Schüler dagegen laufen, an diese Hebel stoßen oder hingedrückt werden.



1

Gefährlich: scharfkantiger, waagrecht abstehender Panikhebel

Knickbare Kurbelstange (senkrecht bei Nichtbenutzung)



2

Diese Gefährdungen können vermieden werden, wenn

Betätigungshebel für Oberlichtflügel

- sich in Nischen bzw. Fensterlaibungen befinden,
- in einer Höhe von mehr als 2 m angebracht sind, oder
- gegen knickbare Kurbelstangen (Bild 2) ersetzt werden,

Panikhebel an Türen

- durch Anbringen von Kugeln (größer als Augenhöhlen) entschärft werden,
- gegen parallel zur Türblattebene drehbare Hebel ersetzt werden (Bild 3 + 4), oder
- als Wippe ausgebildet sind (Bild 5).



3

Seitlich drehbarer Panikhebel



4

Seitlich drehbarer Panikhebel mit Plastikhaube (um missbräuchliche Benutzung zu reduzieren)

Als Wippe ausgebildeter Panikbeschlag



5

Sicherheit

Autor: Dipl.-Ing. Klaus Ruhsam, Geschäftsbereich Prävention beim Bayer. GUVV

Sicherheit

Container zur Sammlung von Reststoffen:

Anforderungen an den sicheren Betrieb

Zur Sammlung von Reststoffen werden vielfach Container und Mulden verschiedenster Größen eingesetzt (vgl. Abb. 1 und 2). Ein Haupteinsatzgebiet sind kommunale Recycling- bzw. Wertstoffhöfe. Die auf den ersten Blick ungefährlich erscheinenden Behältnisse bergen ein nicht unerhebliches Gefährdungspotenzial in sich.

Aus dem Unfallgeschehen lassen sich Beispiele mit schwerwiegenden Verletzungen wie Nasenbeinbruch, Verlust mehrerer Zähne oder starker Handprellung entnehmen, die beispielsweise durch die sich lösende Arretierung der Kurbel (vgl. Abb. 1a)

zum Öffnen des Containerdeckels verursacht wurden. Darüber hinaus sind einige sog. „Beinahe-Unfälle“ bekannt geworden, die durchaus tödlich hätten ausgehen können. Ein Beschäftigter hatte zu Kontrollzwecken von dem nebenstehenden

Abb. 1: Container mit Kurbel zur Öffnung des Deckels



Abb. 1a: Kurbel

Abb. 1b: Kennzeichnung des Prüfstatus und Nummerierung

Abb. 2:
Mulde ohne Deckel
beispielsweise zur
Sammlung von
Bauschutt



Podest aus in den Container (Anordnung ähnlich Abb.1) gesehen, als sich die Arretierung plötzlich löste und der Deckel zuschlug. Glücklicherweise konnte der Beschäftigte seinen Kopf noch rechtzeitig zurückziehen.

Richtlinien für austauschbare Kipp- und Absetzbehälter (GUV 15.6)

Um beim Betrieb von Containern und Mulden ein hohes Maß an Sicherheit für die Beschäftigten (und damit auch für Dritte) zu erreichen, sind in den „Richtlinien für austauschbare Kipp- und Absetzbehälter“ (GUV 15.6) wichtige Anforderungen formuliert. Bezüglich der Sicherheitseinrichtungen zur Verhütung oder Beseitigung von Gefahren gilt ganz allgemein, dass diese regelmäßig zu warten und auf ihre Funktionsfähigkeit zu prüfen sind. Im Falle der Container und Mulden ist dafür zu sorgen, dass diese vor der ersten Inbetriebnahme und nach Bedarf (z. B. bei Beschädigungen), mindestens jedoch einmal jährlich, durch einen Sachkundigen auf ihren betriebssicheren Zustand geprüft werden. Die Ergebnisse der Prüfung sind in einem Prüfbuch oder einer Prüfkartei einzutragen und mindestens bis zur nächsten Prüfung aufzubewahren.

Um dem Benutzer eine schnelle Information über den Zeitpunkt der letzten bzw. bevorstehenden Prüfung zu ermöglichen, wird die Anbringung einer Prüfplakette empfohlen. Darüber hinaus ist eine Kennzeichnung der entsprechenden Behälter mit einer laufenden Nummer empfehlenswert, um diese im Prüfbuch eindeutig zuordnen zu können (vgl. Abb. 1b).

Verantwortlichkeiten

Die Verpflichtungen aus dem o. g. Regelwerk richten sich generell an den Unternehmer, d. h. im Falle eines Wertstoff- oder Recyclinghofes an den Betreiber dieser Einrichtung. Soweit jedoch von einer Fremdfirma

Container angemietet und eingesetzt werden, steht diese an erster Stelle in der Pflicht, die o. g. Anforderungen zu erfüllen. In diesem Fall hat der Betreiber des Wertstoff- oder Recyclinghofes (Auftraggeber) den Firmen, von denen die Container bereitgestellt werden (Auftragnehmer) schriftlich aufzugeben, die für den Lieferumfang einschlägigen Unfallverhütungsvorschriften und sonstigen allgemein anerkannten sicherheitstechnischen Regeln zu beachten. Ein entsprechender Hinweis in den Vertragsunterlagen erübrigt eine separate schriftliche Vereinbarung (vgl. § 5 Unfallverhütungsvorschrift „Allgemeine Vorschriften“ / GUV o.1).

Die im Text genannte GUV 15.6 entspricht im gewerblichen Bereich BGR 186 (neue Bezeichnung) bzw. ZH 1/589 (alte Bezeichnung).

GUV o.1 entsprechend BGV A1 (neu) bzw. VB 1 (alt).

Autor: Boris Reich, Geschäftsbereich
Prävention beim Bayer. GUVV

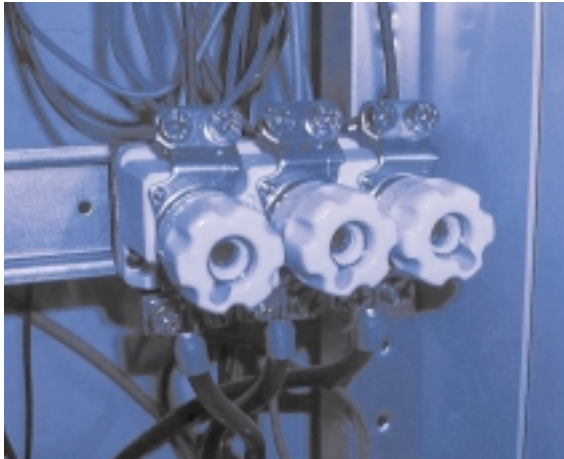
Kenndaten

Weiterhin müssen entsprechend GUV 15.6 wesentliche Kenndaten dauerhaft und deutlich erkennbar angegeben sein:

- Hersteller oder Lieferer
- Baujahr
- Typenbezeichnung
- Fabrik-Nummer
- Fassungsvermögen in m³
- Leergewicht in kg
- Tragfähigkeit (zulässiges Füllgewicht) in kg

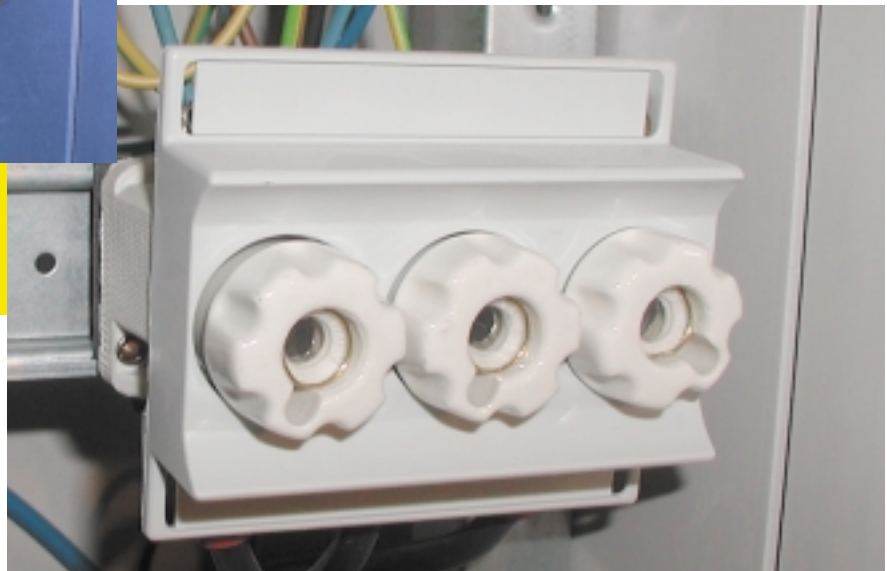
Anpassung elektrischer Anlagen und Betriebsmittel an elektrotechnische Regeln (GUV 2.10 Anhang 1):

Nachrüstung von elektrischen Anlagen durchführen



Die in GUV 2.10 geforderte Anpassung elektrischer Anlagen ist sogar Elektrofachkräften vielfach noch unbekannt. In einer Artikelreihe sollen die wesentlichen Inhalte der Vorschrift erläutert werden.

Welche Sicherung würden Sie lieber wechseln?



Warum wird die Nachrüstung gefordert?

Personen sollen bei Bedienvorgängen elektrischer Anlagen davor geschützt werden, versehentlich spannungsführende Teile zu berühren.

Ein typischer Fall zum Nachrüsten sind Leitungsschutzschalter ohne Berührungsschutz der Klemmschrauben.

Die Frist für die Nachrüstung ist bereits mit dem 31.12.1999 abgelaufen. Man findet jedoch – sowohl in der Industrie als auch in Betrieben und Verwaltungen der öffentlichen Hand – zahlreiche Anlagen vor, bei denen spannungsführende Teile in der Nähe von Bedienelementen berührt werden können. Unfälle beim Bedienen werden meistens nicht gemeldet, weil man oft „ja nur eine gewischt bekommen hat“ und kein körperlicher Schaden bemerkt wird.

Welche Betriebsmittel sind von dieser Vorschrift betroffen?

Falls kein entsprechender Berührungsschutz besteht, müssen beispielsweise folgende Betriebsmittel nachgerüstet werden:

- Leitungsschutzschalter
- Schraubsicherungen
- Überstromauslöser
- Motorschutzschalter
- Fehlerstromschutzschalter
- Programmwerke
- Anzeigelampen

Bei all diesen Bauteilen besteht die Gefahr, dass man beim Bedienvorgang (z. B. Einschalten, Rückstellen, Wechseln der Lampe) durch Abrutschen oder Unachtsamkeit span-

nungsführende Teile berührt. Aus diesem Grund wurden in VDE 0106 Teil 100 Schutzbereiche definiert:

Fingersicherer Bereich

Im Bereich von 30 mm um das Betätigungselement (z. B. den Taster, die Schraubsicherung oder den Kipphel eines Leitungsschutzschalters) muss das Betriebsmittel fingersicher gestaltet werden. Fingersicher bedeutet, dass ein genormter Prüffinger keine spannungsführenden Teile berühren kann. Die Abmessungen des Prüffingers betragen: Länge 80 mm, Durchmesser 12 mm, Radius der kugelförmigen Spitze 4 mm.

Handrückensicherer Bereich

Im Umkreis von 100 mm um das Betätigungselement muss sichergestellt sein, dass eine Prüfkugel mit einem Durchmesser von 50 mm keine spannungsführenden Teile berühren kann.

Diese Bereiche werden durch die dargestellten Grafiken veranschaulicht.

Betriebsmittel in Türen, Blenden, Deckeln

Wenn elektrische Betriebsmittel beispielsweise an der Innenseite der Schaltschranktür angeordnet sind, müssen berührunggefährliche Teile durch Ausführung oder Einbau mindestens handrückensicher sein. So wird verhindert, dass man bei Arbeiten im Schaltschrank z. B. mit dem Ellbogen eine spannungsführende Klemme berührt. In der Praxis sind hier vor allem die Klemmen von Signalleuchten und Spannungsmessgeräten nachzurüsten.

Wie lässt sich die Nachrüstung praxisgerecht und kostengünstig ausführen?

In der Praxis kommt es bei der Interpretation der Sicherheitsanforderungen oft zu Missverständnissen.

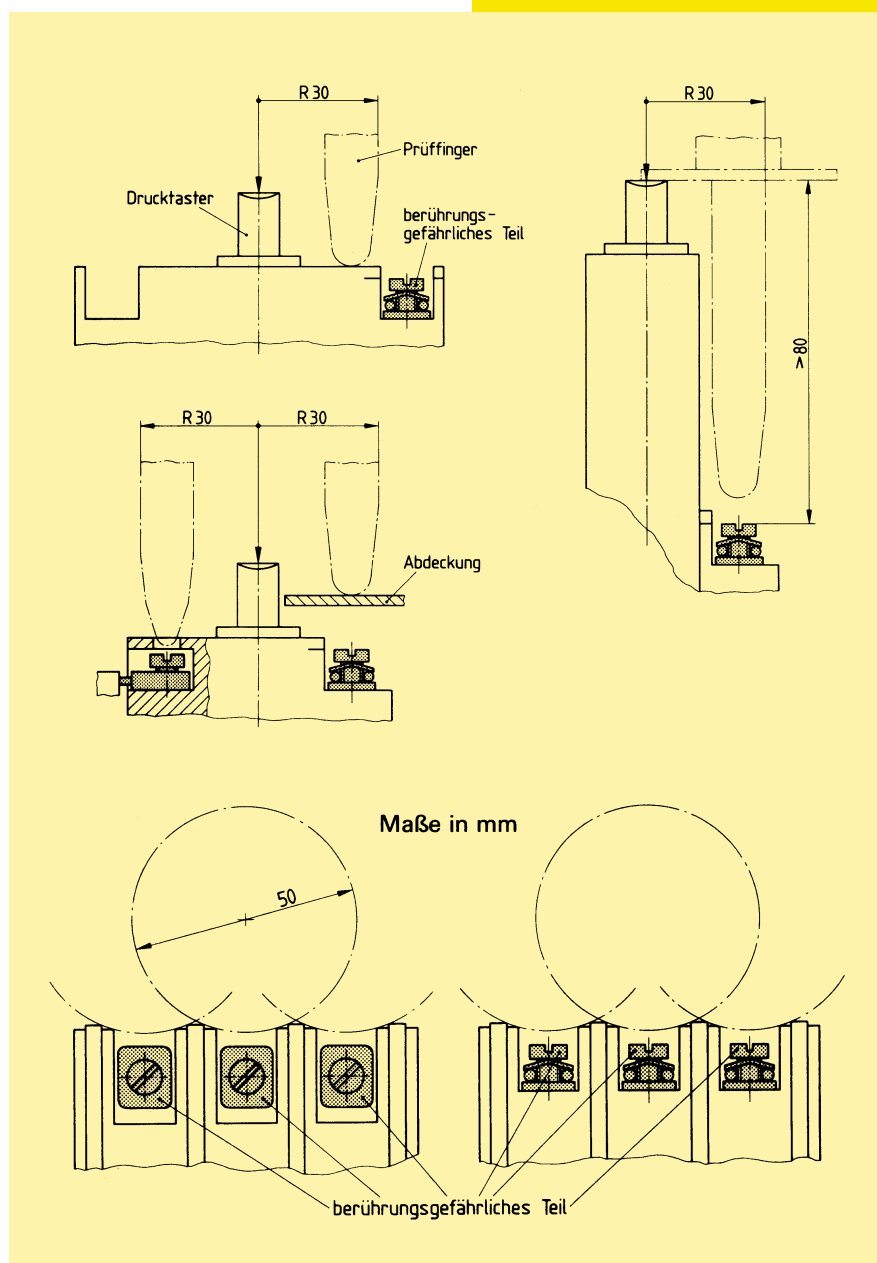
- Der Berührungsschutz muss auch dann gewährleistet sein, wenn die Bedienvorgänge nur durch Elektrofachkräfte durchgeführt werden.
- Die Norm gilt nur für Bedienvorgänge, nicht für Arbeiten an elektrischen Anlagen.
- Eine Abdeckung, die Bedienvorgänge an den Betriebsmitteln erlaubt und nur mit Werkzeug entfernt werden kann, ist selbstverständlich ausreichend. Wenn die Abdeckung für Arbeiten – wie z. B. Ersetzen

eines defekten Schützes – abgenommen wird, muss der Berührungsschutz nicht mehr gewährleistet sein.

- Das Ziehen oder Stecken von NH-Sicherungseinsätzen (selbstverständlich nur mit der entsprechenden persönlichen Schutzausrüstung) ist kein Bedienen von Anlagen, sondern gilt als Arbeiten unter Spannung. Somit muss – falls die spannungsführenden Teile nicht im Schutzbereich anderer Betriebsmittel liegen – kein Berührungsschutz

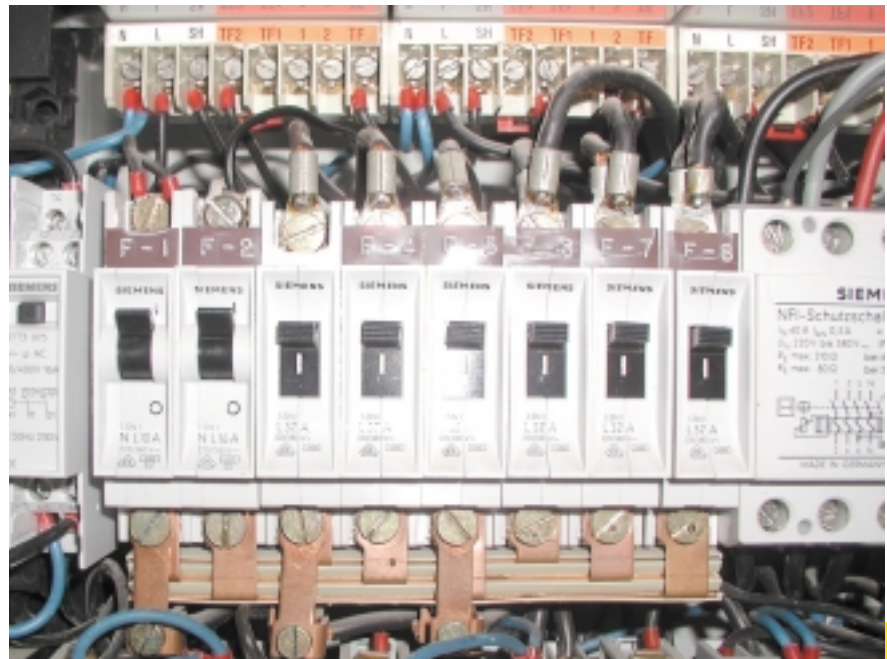
an den NH-Sicherungshaltern angebracht werden.

Auszüge aus DIN 57106-100 (VDE 0106 Teil 100) 1983-03 sind wiedergegeben mit Erlaubnis des DIN Deutsches Institut für Normung e.V. und des VDE Verband der Elektrotechnik Elektronik Informationstechnik e.V. Maßgebend für das Anwenden der Normen sind deren Fassungen mit dem neuesten Ausgabedatum, die bei der VDE-Verlag GmbH, Bismarckstr. 33, 10625 Berlin, und der Beuth Verlag GmbH, Burggrafenstr. 6, 10787 Berlin, erhältlich sind.



Im Handel sind Zubehörteile erhältlich, mit denen schnell ein Berührungsschutz realisiert werden kann. Hierzu gehören beispielsweise Kunststoffclipse oder Gummistöpsel für die Einzelabdeckung von Klemmschrauben oder Acrylglasstreifen mit passender Halterung für die Hutschiene zum Schutz von Reiheneinbaugeräten. Wenn eine Reihe Leitungsschutzschalter nachgerüstet werden muss, bietet es sich an, einen Kabelkanaldeckel passend auszuschneiden und aufzudrücken. Dies dürfte die preiswerteste Lösung sein. Bei manchen alten Motorschutzschaltern wird aber wohl nur der Weg des Austausches gegen ein neues Modell möglich sein.

Falls Sie Probleme bei der Umsetzung der DIN VDE 0106 Teil 100 haben, stehen wir Ihnen mit weiteren Auskünften gerne zur Verfügung.



Was passiert, wenn Sie hier beim Einschalten abrutschen?

Autor: Dipl.-Ing. Wolfgang Zuchs,
Geschäftsbereich Prävention
beim Bayer. GUVV

Nachrüstaktion für HOYER-Bodenlifter



Kompakt-Lifter HCL 5

Lifter der Firma Hoyer werden seit vielen Jahren in der Kranken- und Altenpflege als Hilfsmittel bei Hebe- bzw. Transfertätigkeiten eingesetzt. Bei Sicherheitsüberprüfungen wurde nun festgestellt, dass es bei Bodenliftern mit „U“-förmiger Aufhängung des Bügels bzw. der Liege am Auslegerarm zu sicherheitsrelevanter Materialermüdung kommen kann. Dies könnte bei Benutzung des Lifters zu einem Bruch der Aufhängung und damit möglicherweise zu einem Unfall führen. Laut Mitteilung des Herstellers betrifft dies ausschließlich mobile Bodenlifter, die vor 1998 gebaut wurden (siehe Abb.).

Um Gefahren vorzubeugen, wird dringend geraten, sich mit dem technischen Kundendienst der Firma Hoyer

in Verbindung zu setzen. Unter Angabe von Modell und Baujahr des Lifters bekommen Sie von dort kostenlos ein passendes Ersatzteil für die Aufhängung zugeschickt.

Autor: Gernot Bayreuther, Leiter der Abteilung Gesundheitswesen im Geschäftsbereich Prävention beim Bayer. GUVV

BEZUGSADRESSE

HOYER GmbH,
Reha-Lift & Transfer
Elsa-Brandström-Str. 7/
Ecke Am Hetgesborn
35510 Butzbach

Tel. 060 33/96 52-0
Fax 060 33/96 52 52
E-Mail: hoyer-lifter@t-online.de

Möglichkeiten der Sprachtherapie:

Stumm für immer?

Eine Hoffnung für Stimm- und Sprachgeschädigte bietet die Behandlung im Logopädischen Rehabilitationszentrum Lindlar.

Thomas Sch.

Auf dem Heimweg von einem während seines Studiums zu leistenden Praktikums kam Thomas, zum Unfallzeitpunkt 21 Jahre alt, im November 1987 mit seinem Pkw von der Fahrbahn ab. Der Pkw kam nach mehrmaligem Überschlagen ca. 7 m tiefer mit dem Dach auf einer angrenzenden Wiese auf. Im ersten Arztbericht wurde unter anderem als Diagnose angegeben: „Schädel-Hirn-Trauma, multiple Schädelimpressionsfraktur, multiple Contusionsblutungen im Hirn“. Für Thomas begann ein drei Jahre andauernder Weg durch verschiedene Krankenhäuser und Reha-

bilitationskliniken. In dieser Zeit war Thomas nicht in der Lage, spontan ein Wort zu sprechen. In der Übungssituation waren Wörter wie Mama, Opa oder Papa möglich. Auch war er während dieser Zeit voll auf fremde Hilfe angewiesen. An dieser Situation änderte sich für Thomas, trotz logopädischer Behandlung, auch zu Hause nichts. Im November 1993 beantragten die Eltern die Kostenübernahme für eine logopädische Therapie am Logopädischen Therapiezentrum in Lindlar. Im Januar 1994 wurde Thomas erstmals in Lindlar aufgenommen. Schon während der ersten Behandlungsphase zeichneten sich kleine Fortschritte ab. Weitere



*Symptomorientiertes
Alltagstraining:
Selbständigkeitsübungen –
Thomas Sch. lernt das Bügeln*

Therapiemaßnahmen wurden empfohlen. Im Laufe der Zeit erweiterte sich der Wortschatz von Thomas. Im Juli 1998 wurde empfohlen, neben der logopädischen Therapie auch ein symptomorientiertes Alltagstraining durchzuführen. Ziel dieses Trainings soll sein, Thomas lebensstüchtig zu machen. Nach der nunmehr zwölften Behandlungsphase kann festgestellt werden, dass die Sprachfähigkeit – trotz noch eingeschränkter Laut- und Wortfindungsstörungen – deutlich verbessert werden konnte. Thomas ist heute in der Lage, kleine Sätze zu sprechen. Durch das Alltagstraining kann er in Teilbereichen bereits ein eigenständiges Leben führen. Die Lebensstüchtigkeit wird gegenwärtig mit einem Selbständigkeitsgrad von 55 % eingeschätzt. Ziel aller weiteren Bemühungen ist es zum einen, die Sprachfähigkeit von Thomas weiter zu verbessern. Darüber hinaus soll durch ein kommunikatives Alltagstraining erreicht werden, dass Thomas die wiedergewonnenen Fähigkeiten lebenspraktisch in seinem konkreten, zunehmend eigenverantwortlich gestalteten Lebensalltag anwendet.

*Krankengymnastik
unterstützt die Mobilität*



Mario E.

2. Mai 1996, Mario, 9 Jahre alt, fährt mit seinem Fahrrad von der Schule nach Hause. An einem Bahnübergang wird sein Fahrrad am Hinterrad von einem Zug erfasst und Mario wird mehrere Meter durch die Luft geschleudert. Im Klinikum Augsburg wird ein schweres offenes Schädel-Hirn-Trauma mit ausgedehnten Contusionsherden, eine Berstungsfraktur links sowie ein epidurales Hämatom links diagnostiziert. Der Junge ist über mehrere Wochen bewusstlos. Im August 1997 wird Mario aus der klinischen Behandlung nach Hause entlassen. Seit September 1997 besucht Mario an seinem Heimatort eine Sonderschule. Aus dem ärztlichen Gutachten geht hervor, dass stimmliche Äußerungen nur in einem heiseren „aha“ bemerkt werden; Mario verwendete seinen Daumen, um einfache Fragen mit ja/nein zu beantworten. Diesen „Code“ konnte Mario jedoch nicht immer sicher einsetzen. Ein Sprachverständnis für einfache Sätze wurde festgestellt.

Da die Mutter von Mario nach einer Rückkehr von einem Amerikaaufenthalt berichtete, dass Mario dort erstmals wieder das Wort „Mama“ gesprochen habe, wurde Mario zur Prüfung weiterer Behandlungsmöglichkeiten im April 1999 am Logopädischen Rehabilitationszentrum Lindlar vorgestellt. Bereits nach dem ersten Behandlungsabschnitt konnten deutliche Fortschritte festgestellt werden. Die Mundmotorik konnte verbessert werden, im Sprachverständnis wurden deutliche Verbesserungen beobachtet. Angesichts der erreichten Fortschritte wurde von einer weiteren Förderbarkeit der sprachlichen Fähigkeiten ausgegangen, weitere logopädische Intensivmaßnahmen wurden empfohlen. Zwischenzeitlich befand sich Mario noch zweimal in Lindlar. Es wurden weitere – wenn auch kleine – Fortschritte festgestellt. Im Hinblick auf die bestmögliche Entwicklung von Mario wurde eine intensive therapeutische Betreuung über die nächsten Jahre hinweg angeraten. Mario ist auf dem besten Weg dorthin zu kommen, wo Thomas heute bereits ist.

Das Logopädische Rehabilitationszentrum Lindlar

1991 begann man in Lindlar im Bergischen Land so genannte Intensiv-Sprachtherapien über vier bis sechs Wochen durchzuführen. Patienten mit Stimmstörungen sollen ebenso wie Patienten mit Stottern, Aphasie (Sprachverlust) oder Dysarthrie (Sprachlähmung z. B. nach Schlaganfall, Schädelhirnverletzung oder Herzstillstand) durch gezielte Therapie in die Lage versetzt werden, sprachliche und kommunikative Fähigkeiten zu erlangen bzw. wieder zu erlangen. Die Patienten – welche vielfach mit einem Familienangehörigen anreisen – können in einem der 26 Apartments des Zentrums wohnen. Viele Familienangehörige sind Übungspartner oder pflegende Helfer, sie sind die psychische Stütze des Patienten. In Lindlar finden alle Menschen mit Sprach-, Sprech-, Stimm- und Kommunikationsstörungen einen Ort, an dem es ausschließlich um die Sprachrehabilitation und kommunikative Kompetenzentwicklung geht. Dort haben die



3 *Logopädisches Therapiezentrum Lindlar: kurze Wege zwischen Wohnen und Behandeln*

Logopädisches Training: Atem-Training als Bestandteil der logopädischen Behandlung

6



Sprache und die Kommunikation, und damit auch die Eingliederung in das Leben, ihren ersten Platz. Neben täglich mehreren sprachtherapeutischen Einzelsitzungen finden bei Bedarf auch täglich eng koordinierte Begleitbehandlungen in Ergotherapie und Krankengymnastik statt. Jeder Intensiv-Patient arbeitet mit seinen Therapeuten auf ganz individuelle Art und Weise.

Rehabilitation zur Bewältigung des Alltags

Neben diesem Intensiv-Sprachtherapie-Programm werden in Lindlar seit August 1998 die Rehabilitationsphasen „Symptomorientiertes Alltags-Training Lindlar“ (SATL) sowie das „Kommunikative Alltags-Training Lindlar“ (KATL) und das Kommunikative Service-Wohnen (KoSeWo) angeboten. SATL und KATL sind Rehabilitationsphasen, die speziell auf Lebenstüchtigkeit abzielen. Sprach- und kommunikationsgestörte Patienten können in neuer Therapiestruktur Schritt für Schritt Selbständigkeit und Unabhängigkeit erarbeiten.

Die Patienten in der SATL-Phase lernen, ihre Sprache aktiv in ihrem Alltag anzuwenden und zu üben, den Alltag (neu) zu organisieren und an der gesellschaftlichen und kulturellen Welt (wieder) teilzuhaben. Das spezielle Rehabilitations- und Integrationsprogramm führen Sprach-, Ergo- und Physiotherapeuten mit Unterstützung eines besonderen Betreuungsteams durch. Familienangehörige brauchen nicht mehr anwesend zu sein. Das anspruchsvolle Ziel lautet, so viel an kommunikativen Fähigkeiten zu lernen, dass in einigen Jahren ein selbstbestimmtes, betreuungsfreies und unabhängiges Privatleben mit all seinen kleinen und größeren Alltagsproblemen möglich wird.

Die eigene Lebensgestaltung steht im Vordergrund

Selbständigkeit unter realen Lebensbedingungen wird bei sukzessiver



Übungen zur Verbesserung des Lese-Sinn-Verständnisses

Reduzierung der Therapie und gleichzeitig zunehmender (Lebens-)Beratung im KATL-Programm erlernt. KATL-Patienten wohnen in eigenen Zweizimmer-Wohnungen. Sie erproben angeleitet die eigene Lebensgestaltung und werden intensiv beraten hinsichtlich interessengeleiteter Aktivitäten im Freizeit- und Hobbybereich, im Bildungs- und Wissensbereich, im Kultur- und Politikbereich sowie im Beschäftigungsbereich. Der Patient arbeitet auf das ehrgeizige Ziel der sozialen, kommunikativen und beruflichen Integration hin. Der Leitgedanke von KATL „Lernen, Leben und Wohnen mit Integrationsperspektiven“ bedeutet einen neuen Schritt auf dem Weg zur sprachlichen, kommunikativen und geistigen Integration.

Integration durch Beschäftigung

Die bisher noch fehlende Komponente „Integration durch Beschäftigung“ wurde durch eine Kooperation mit einer in Lindlar ansässigen IT-Firma realisiert. Während der KATL-Phase assistieren interessierte Rehabilitan-

den ausgesuchten Computerspezialisten. Sie lernen Spezialfähigkeiten, die sie später entweder in dieser Firma oder in ihrer Heimat als Dienstleistung selbst vermarkten sollen.

Dieses beschäftigungsintegrative IT-Dienstleistungsangebot des Logopädischen Zentrums Lindlar schließt den therapeutischen Bogen von der Basaltherapie über die sprachliche Funktionstherapie, über SATL und KATL mit der professionell supervidierten IT-Schulung und dem integrativen Einstieg in den informationstechnologischen Dienstleistungsmarkt ab.

Autor: Franz Obkircher, Leiter der Abteilung Berufliche Rehabilitation im Geschäftsbereich Rehabilitation und Entschädigung beim Bayer. GUVV

VON A–Z: Das aktuelle Stichwort zur gesetzlichen Unfallversicherung



Übergangsgeld / Übergangsleistung

Welche Aufgabe hat das Übergangsgeld?

Neben dem in *UV aktuell 1/2001* beschriebenen Verletztengeld hat auch das Übergangsgeld eine Entgeltersatz-Funktion. Es dient dazu, diejenigen Versicherten wirtschaftlich abzusichern, die im Anschluss an ihre Heilbehandlung an einer beruflichen Rehabilitationsmaßnahme teilnehmen und deshalb kein (nennenswertes) Einkommen erzielen können. Während dieses zeitlichen „Übergangs“ zwischen medizinischer Rehabilitation und Erwerbstätigkeit soll es den Versicherten durch die finanzielle Unterstützung seitens des Unfallversicherungs(UV)-Trägers erleichtert werden, an ihrer beruflichen (Wieder-)Eingliederung nach Kräften mitzuwirken (4 Mitwirkungspflichten, *UV aktuell 2/98*).

Wer hat Anspruch auf Übergangsgeld?

Entsprechend dieser Zweckbestimmung besteht ein Anspruch auf Übergangsgeld nur solange, wie der bzw. die Verletzte infolge des Versicherungsfalls

- berufsfördernde Leistungen nach § 35 SGB VII erhält und
- wegen dieser Berufshilfe-Maßnahme nicht ganztätig erwerbstätig sein kann.

Die erstgenannte Voraussetzung verdeutlicht den Charakter des Übergangsgeldes als unselbständige (akzessorische) Barleistung, d. h., sie

wird nur gemeinsam mit der „Hauptleistung“ (= berufsfördernde Maßnahme) gewährt. Es besteht also grundsätzlich kein Anspruch auf Übergangsgeld, solange die Maßnahme nicht bewilligt ist oder nicht durchgeführt wird.

Zu den Maßnahmen der beruflichen Rehabilitation, die mit der Zahlung von Übergangsgeld begleitet werden können, zählen insbesondere Berufsvorbereitungslehrgänge, berufliche Anpassungs-, Aus- und Fortbildungssowie Umschulungskurse. Aus dieser Auflistung wird deutlich, dass die Zahlung von Übergangsgeld – anders als die von Verletztengeld – auch dann in Betracht kommt, wenn der Verletzte vor dem Unfall noch nicht erwerbstätig war. Entscheidend ist dann allerdings, dass wegen der Unfallfolgen spezielle Ausbildungs- bzw. Schulungsmaßnahmen erforderlich sind, die in dieser Art und Weise ohne den Unfall nicht stattgefunden hätten.

Auch bei dem an zweiter Stelle genannten Kriterium ist eine entsprechende Kausalitätswertung notwendig. Die Teilnahme an der beruflichen Reha-Maßnahme muss es dem Versicherten (objektiv) unmöglich machen, daneben noch einer ganztätigen Erwerbstätigkeit nachzugehen. Diese Voraussetzung ist grundsätzlich erfüllt, wenn der Versicherte zur Durchführung der Maßnahme in einer entsprechenden Einrichtung (z. B. in einem Berufsförderungswerk) untergebracht ist. Aber auch die nur stundenweise tägliche Inanspruchnahme kann einer ganztätigen Erwerbstätigkeit entgegenstehen, wenn man die

Lage der Ausbildungszeiten, den häuslichen Vor- und Nachbereitungsaufwand sowie die Wege zwischen Wohnung und Bildungsstätte mit berücksichtigt. Findet der Unterricht dagegen nur abends oder an Wochenenden statt, wird daneben eine ganztätige Erwerbstätigkeit im Allgemeinen nicht unzumutbar sein.

Wie hoch ist das Übergangsgeld?

Das Übergangsgeld ist geringer als das Verletztengeld, wird aber vom Prinzip her ähnlich berechnet. Die Höhe des Übergangsgeldes hängt von den persönlichen bzw. familiären Verhältnissen des Berechtigten und von seiner Einkommenssituation vor Beginn der Berufshilfemaßnahme ab.

Im Regelfall dient das zuvor gezahlte oder dem Grunde nach zu ermittelnde Verletztengeld als Bemessungsgrundlage. Hieraus erhalten Versicherte, die mindestens ein Kind haben oder deren Ehegatte wegen Pflegebedürftigkeit des Berechtigten bzw. wegen eigener Pflegebedürftigkeit nicht erwerbstätig sein kann, einen Betrag in Höhe von 75 % als Übergangsgeld. In den übrigen Fällen beträgt das Übergangsgeld 68 %. Bei einem zustehenden Verletztengeld von beispielsweise 30,- DM kalendertäglich würde sich danach als Übergangsgeld ein Betrag von 22,50 DM bzw. 20,40 DM kalendertäglich errechnen.

Hatte der Berechtigte in den letzten drei Jahren vor der Berufshilfemaßnahme kein Arbeitseinkommen bzw. Arbeitsentgelt oder war er zuvor noch

gar nicht erwerbstätig, so wird ein bestimmter Durchschnittswert – bezogen auf die Möglichkeiten bzw. Fähigkeiten des Berechtigten – zugrunde gelegt.

Wie lange wird Übergangsgeld gewährt?

Als akzessorische Barleistung wird das Übergangsgeld grundsätzlich nur für die Dauer der Berufshilfemaßnahme gezahlt. Es endet also mit deren Abschluss oder ggf. mit deren vorzeitigem Abbruch. Wird die Berufshilfemaßnahme unfall- bzw. krankheitsbedingt beendet, kommt eine bis zu sechswöchige Weiterzahlung des Übergangsgeldes in Betracht, sofern kein Anspruch auf Verletzten- oder Krankengeld besteht.

Im Haushaltsjahr 2000 haben der Bayerische GUVV und die Bayerische LUK an die Berechtigten Übergangsgeld-Zahlungen in Höhe von rund 1,2 Mio. DM bzw. 0,38 Mio. DM erbracht.

Rehabilitation

im Jugendwerk Gaillingen

Was unterscheidet die Übergangsleistung vom Übergangsgeld?

Von der Sozialleistung „Übergangsgeld“ ist die Übergangsleistung sowohl terminologisch als auch inhaltlich klar zu trennen. Die Übergangsleistung ist speziell nur für den Berufskrankheiten(BK)-Bereich als begleitende Präventivmaßnahme konzipiert worden. Gemeinsam ist beiden Leistungsarten lediglich die schon in dem Begriff „Übergang“ zum Ausdruck kommende Zielrichtung, etwaige im Zusammenhang mit einem Versicherungsfall stehende finanzielle Einbußen zu überbrücken. Ansonsten betrifft die Übergangsleistung aber eine begrenztere Fallkonstellation.

Wann erhalten Versicherte Übergangsleistungen?

Vorrangige Aufgabe der UV-Träger ist es, mit allen geeigneten Mitteln Arbeitsunfälle und Berufskrankheiten sowie arbeitsbedingte Gesundheitsgefahren zu verhüten. Diesem Generalauftrag entspricht folgende

für den BK-Bereich normierte Verpflichtung: Der Gefahr der Entstehung oder Verschlimmerung einer Berufskrankheit ist notfalls dadurch zu begegnen, dass der Versicherte veranlasst und finanziell in die Lage versetzt wird, die gefährdende Tätigkeit aufzugeben. Kommt der Versicherte einer entsprechenden Aufforderung nach, indem er die gefährdende Tätigkeit einstellt und sich ggf. beruflich neu orientiert, so hat er zum Ausgleich eines hierdurch verursachten Minderverdienstes oder zum Ausgleich sonstiger wirtschaftlicher Nachteile (z. B. höhere Fahrt- oder Mietkosten nach notwendigem Umzug bzw. notwendiger Änderung des Arbeitgebers) gegen den UV-Träger Anspruch auf Übergangsleistungen.

Gezahlt wird als Übergangsleistung je nach Lage des Falles

- entweder ein Einmalbetrag bis zur Höhe der Jahresvollrente (z. B. für die Gründung einer selbständigen Existenz)
- oder ein monatlich wiederkehrender Betrag bis zur Höhe der Monatsvollrente, maximal für einen Zeitraum von fünf Jahren.

Wichtiger Hinweis

Erhält ein Versicherter eine Verletztenrente, da er infolge der Berufskrankheit in seiner Erwerbsfähigkeit (*UV aktuell 1/96*) eingeschränkt ist, bleibt diese Rente im Hinblick auf deren abstrakten Ersatzcharakter bei der Bemessung des Übergangsgeldes unberücksichtigt.

Autor: Michael von Farkas, Leiter des Geschäftsbereiches Rehabilitation und Entschädigung beim Bayer. GUVV



Bundesverdienstkreuz für Manfred Bleisteiner

Dem langjährigen Vorstandsvorsitzenden des Bayerischen Gemeindeunfallversicherungsverbands auf der Versichertenseite, Herrn Manfred Bleisteiner, wurde am 23. Februar 2001 von Herrn Staatssekretär Karl Freller im Auftrag des Herrn Bundespräsidenten das Verdienstkreuz am Bande des Verdienstordens der Bundesrepublik Deutschland verliehen. Mit der hohen Auszeichnung wurden die besonderen Verdienste gewürdigt, die sich Herr Bleisteiner in Jahrzehnten ehrenamtlichen Engagements beim Bayerischen GUVV, beim Bayerischen Roten Kreuz und bei der Landesversicherungsanstalt Oberfranken und Mittelfranken erworben hat. Herr Bleisteiner war seit Oktober 1968 in der Selbstverwaltung des Bayerischen GUVV tätig, zunächst als Mitglied der Vertreterversammlung, ab 1978 als Mitglied des Vorstandes und des Widerspruchsausschusses, ab 1980 als stellvertretender Vorsitzender des Vorstandes und von 1982 bis 1999 als alternierender Vorstandsvorsitzender im jährlichen Wechsel mit den Vorsitzenden der Arbeitgeberseite.

Wir gratulieren unserem langjährigen Vorstandsvorsitzenden Manfred Bleisteiner ganz herzlich zu dieser hohen Ehrung.



Von rechts: Dr. Paul Braune, Jürgen Feuchtmann, stv. Vorsitzender des Vorstandes des Bayer. GUVV, Elmar Lederer, stv. Geschäftsführer des Bayer. GUVV und des Bayer. LUK

Vorstandsmitglied Dr. Paul Braune beim Bayer. GUVV verabschiedet

Das politische Mandat des Personal- und Organisationsreferenten und berufsmäßigen Stadtrats der Stadt Nürnberg, Herrn Dr. Paul Braune, endete mit Ablauf des Monats Januar 2001. Damit sind die Wählbarkeitsvoraussetzungen in den Vorstand des Bayer. GUVV nachträglich weggefallen. Der Vorstand hatte den Entpflichtungsbeschluss zu fassen, da es beim Bayer. GUVV insoweit leider keine Wahlmöglichkeit gibt – wie der Vorstandsvorsitzende, Herr Dr. Hans Wagner, in seiner Laudatio für Herrn Dr. Braune ausdrücklich betonte.

Sechs Jahre lang gehörte Herr Dr. Paul Braune dem Vorstand des Bayer. GUVV an. Als der vom Städtetag entsandte Vertreter hat er die Interessen der großen Städte auf Arbeitgeberseite im Vorstand vertreten und sich darüber hinaus besonders bei Präventions-, Organisations- und Personalfragen fachlich perfekt, ideenreich und sprachgewaltig stets voll engagiert. Für den besonderen Einsatz in der Selbstverwaltung wurde Herrn Dr. Paul Braune die Medaille „Dank und Anerkennung“ des Bayer. GUVV verliehen.

Ltd. Verwaltungsdirektor Albert Wagner verabschiedet, Assessor Michael von Farkas in sein neues Amt eingeführt

In einer kleinen Feierstunde wurde am 5. April 2001 Herr Albert Wagner, bisheriger Leiter des Geschäftsbereiches Rehabilitation und Entschädigung des Bayer. GUVV, in den Ruhestand verabschiedet. Wie Herr Direktor Dr. Titze in seiner Laudatio ausführte, war Herr Wagner seit 36 Jahren im Verband beschäftigt und hat in dieser Zeit den Bereich Entschädigung geprägt. Als anerkannter Fachmann hat er nicht nur innerhalb der Verwaltung ein immenses Aufgabenspektrum bewältigt, sondern auch den vielen Ratsuchenden aus nah und fern, aus Ministerien, aus der Lehrerfortbildung, aus Verbänden und Behörden und aus den Mitgliedsbetrieben umfassende und individuell zugeschnittene Auskunft zum Unfallrecht erteilt.

Seine Position übernahm zum 19. April 2001 Herr Michael von Farkas, der als Referent für den Bereich Unfallversicherungsrecht und Rehabilitation beim Bundesverband der Unfallkassen München seine berufliche Laufbahn begonnen hat. Gleichzeitig hat er als nebenamtlicher Dozent in der Aus- und Fortbildung der Nachwuchskräfte bei den Unfallversicherungs-Trägern der öffentlichen Hand mitgewirkt. Seit 1993 ist Herr von Farkas beim Bayer. GUVV tätig, wo er als Leiter der Rechtsabteilung die Bereiche Regress, Rechtsmittelverfahren und Justizariat zu verantworten hatte. Außerdem ist er Mitglied des Redaktionsbeirats der Zeitschrift *UV aktuell*.



Von links: Albert Wagner, Dr. Hans-Christian Titze, Michael von Farkas



Rechts: Ulrike Renner-Helfmann
Links: Alexandra Nawroth

Wechsel im Referat Öffentlichkeitsarbeit

In den letzten zwei Jahren leitete Frau Dipl. oec. troph. Alexandra Nawroth das Referat Öffentlichkeitsarbeit. In dieser Zeit hat sie erfolgreich den neuen Internetauftritt des GUVV und der LUK in Zusammenarbeit mit den Fachabteilungen und der Württembergischen Gemeindeunfallversicherung entwickelt. Neben vielen anderen Aufgaben hat sie die Zeitschrift *UV aktuell* und den Geschäftsbericht maßgeblich geprägt. Sie verlässt den Bayerischen GUVV, weil familiäre Verbindungen sie nach Bayreuth ziehen.

Ihre Stelle hat ab 1. April 2001 Frau Ulrike Renner-Helfmann, M.A., übernommen. Sie hat nach Abschluss ihres Studiums der Politikwissenschaft umfangreiche Erfahrungen in der Presse- und Öffentlichkeitsarbeit sowohl in der freien Wirtschaft wie im öffentlichen Dienst gesammelt. Zuletzt war sie Leiterin des Sachgebiets Öffentlichkeitsarbeit im Bayerischen Senat und nach Auflösung des Senats Referentin für Öffentlichkeitsarbeit an der Fachhochschule München.

NACHRUF

Der Bayerische Gemeindeunfallversicherungsverband trauert um



Frau Gertrud Laeger

Frau Laeger ist nach kurzer, schwerer Krankheit am 13.04.2001 im Alter von 71 Jahren verstorben.

Neben ihrem Hauptberuf im Jugendamt hat sich Frau Laeger als Personalrätin und in vielen Institutionen im Ausbildungs-, Versicherungs-, Versorgungs- und Gewerkschaftsbereich ehrenamtlich engagiert. In der Selbstverwaltung des Bayer. GUVV war Frau Laeger von 1952 bis 1999 – mit kurzer Unterbrechung – in der Vertreterversammlung, im Vorstand und in verschiedenen Ausschüssen tätig. Sie hat sich unermüdlich und couragiert für die Belange der Versicherten eingesetzt. Ihr Wirken wurde unter anderem mit dem Bundesverdienstkreuz am Bande, der Bayerischen Staatsmedaille für besondere Verdienste, der Medaille „München leuchtet“ und der Verdienstmedaille „Dank und Anerkennung“ des Bayer. GUVV gewürdigt.

Herrn Bezirkstagspräsident Raymund Schmitt

Herr Raymund Schmitt ist am 23.04.2001 völlig unerwartet im Alter von 71 Jahren verstorben.

Herr Raymund Schmitt gehörte seit 1974 dem Bezirkstag von Unterfranken an, war von 1982 bis 1994 stv. Bezirkstagspräsident und ab 1994 Bezirkstagspräsident. Daneben hat er sich in vielen kommunalen Verbänden und Institutionen engagiert. Seit Januar 1996 gehörte er dem Vorstand des Bayer. GUVV als stellvertretendes Mitglied an und hat diese Aufgabe stets gerne wahrgenommen. Sein Eintreten für die kommunale Selbstverwaltung und sein besonderer Einsatz für das Wohl der Bürgerinnen und Bürger wurden mit dem Bundesverdienstkreuz am Bande und der Kommunalen Verdienstmedaille in Bronze ausgezeichnet.



Bayerischer Gemeindeunfallversicherungsverband
Vertreterversammlung, Vorstand und Geschäftsführung

Hiermit werden die folgenden Sitzungstermine bekannt gegeben:

Die nächste Sitzung der Vertreterversammlung des Bayerischen Gemeindeunfallversicherungsverbandes (Bayer. GUVV) findet am 12. Juli 2001 um 11.00 Uhr im Wittelsbacher Golfclub Rohrenfeld-Neuburg e.V., 88633 Neuburg a. d. Donau, statt.

Die Vorsitzende der Vertreterversammlung des Bayer. GUVV
Ulrike Fister

Die Sitzung der Vertreterversammlung der Bayerischen Landesunfallkasse (Bayer. LUK) findet am 26. Juli 2001 um 9.00 Uhr im Hotel Residenz Bavaria, Am Münster 3, 83435 Bad Reichenhall, statt.

Die Vorsitzende der Vertreterversammlung der Bayer. LUK
Ragna Zeit-Wolfrum

Die Sitzungen sind öffentlich.
Rückfragen / Anmeldungen bitte bei Frau Thurnhuber-Spachmann,
Tel. 0 89/3 60 93-1 11

An:
Bayerischer Gemeindeunfallversicherungsverband
Bayerische Landesunfallkasse
Geschäftsbereich I Prävention

Absenderadresse:

Druckschriftenstelle

80791 München

Für Nachfragen bitte Telefon angeben:

**Die folgenden Informationen können Sie kostenlos bei uns bestellen.
 Bitte einfach diese Seite ausschneiden und an uns schicken oder faxen.**

2/2001

Anzahl Bestell-Nr. Titel

	GUV 20.57	Broschüre „Naturnahe Spielräume“ (Ausgabe 8/2000) <i>siehe Seite 8</i>
		„Unfallversicherung aktuell“ 1/2000
		„Unfallversicherung aktuell“ 2/2000
		„Unfallversicherung aktuell“ 3/2000
		„Unfallversicherung aktuell“ 1/2001

Auch andere Druckschriften können Sie gerne mitbestellen:

Mitteilungen/Anregungen/Wünsche an die Redaktion:

**Bayerischer Gemeindeunfall-
versicherungsverband (Bayer. GUVV)**

Bayerische Landesunfallkasse (Bayer. LUK)

**Ungererstraße 71 • 80805 München
Postanschrift: 80791 München
Tel. 089/36093-0 • Fax 089/36093-135**

www.bayerguvv.de • www.bayerluk.de

**Ihre Internetadressen für Information und
Service rund um die gesetzliche Unfallversicherung**

Der Mensch im Mittelpunkt

Prävention



Rehabilitation

Entschädigung